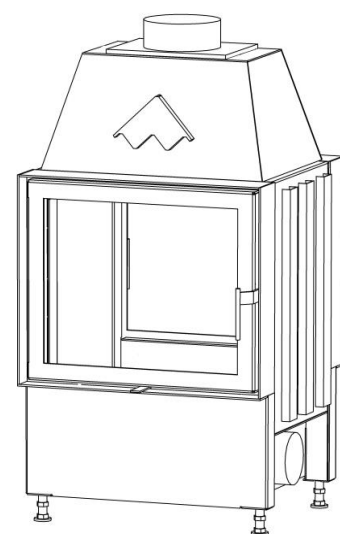
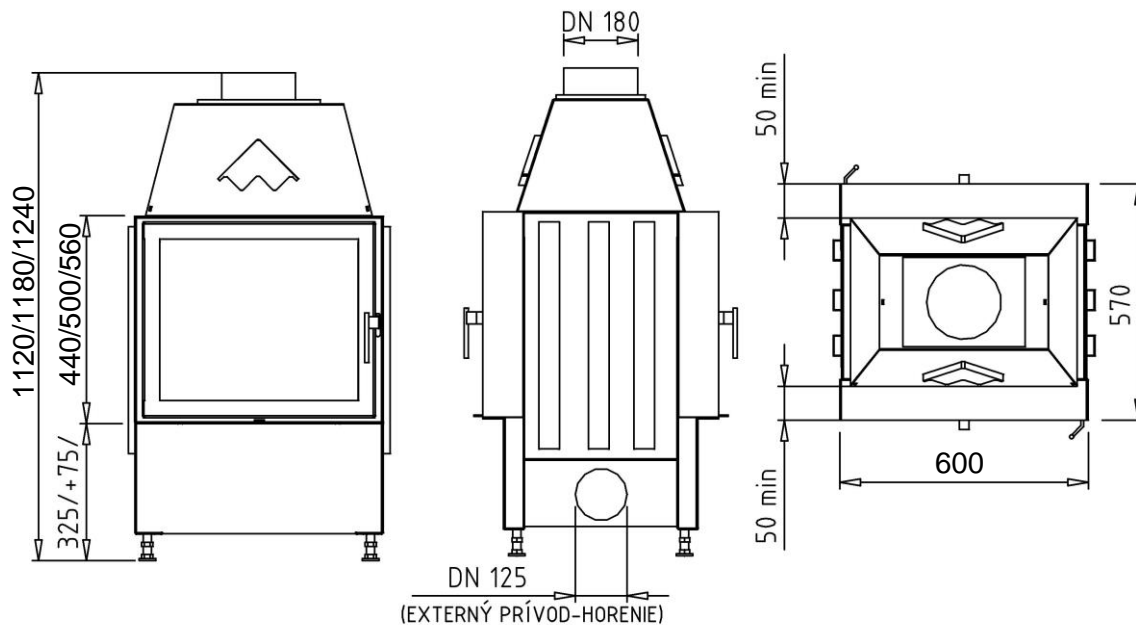


Technické údaje			
1	Priemerný tepelný výkon	kW	8,0
2	Priemerná účinnosť	%	79,0
3	Hmotnostný tok tuhých spalín	g/s	8,8
4	Priemerná teplota spalín	°C	230
5	Priemerná koncentrácia CO pri 13% O <sub>2</sub>	%	0,1
6	Požadovaný ťah	Pa	12
7	Spotreba paliva	kg/h	2,6
8	Hmotnosť	CHOPOK „O“ 550/440	145
		CHOPOK „O“ 550/500	150
		CHOPOK „O“ 550/560	155

**Voliteľné príslušenstvo:**

Krycí Rámik (KR)  
 Druhé Sklo (DS)  
 VŇnkajší Popolník (VOP)  
 Segmentové Ohnisko (SO)  
 Znížené Ohnisko (ZO)  
 Příkladacie dvierka (DPS, DPSO)

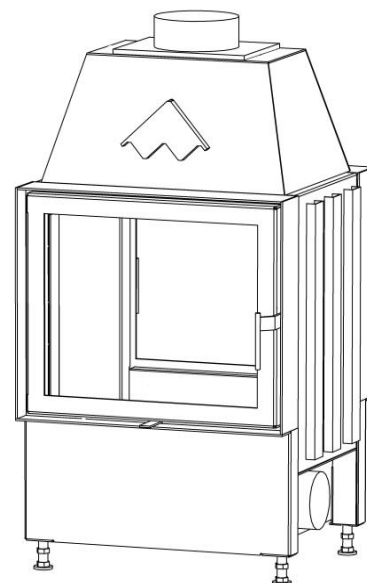




Technické údaje			
1	Priemerný tepelný výkon	kW	9,0
2	Priemerná účinnosť	%	79,0
3	Hmotnostný tok tuhých spalín	g/s	9,5
4	Priemerná teplota spalín	°C	240
5	Priemerná koncentrácia CO pri 13% O <sub>2</sub>	%	0,1
6	Požadovaný ťah	Pa	12
7	Spotreba paliva	kg/h	2,9
8	Hmotnosť	CHOPOK „O“ 600/440	165
		CHOPOK „O“ 600/500	170
		CHOPOK „O“ 600/560	185

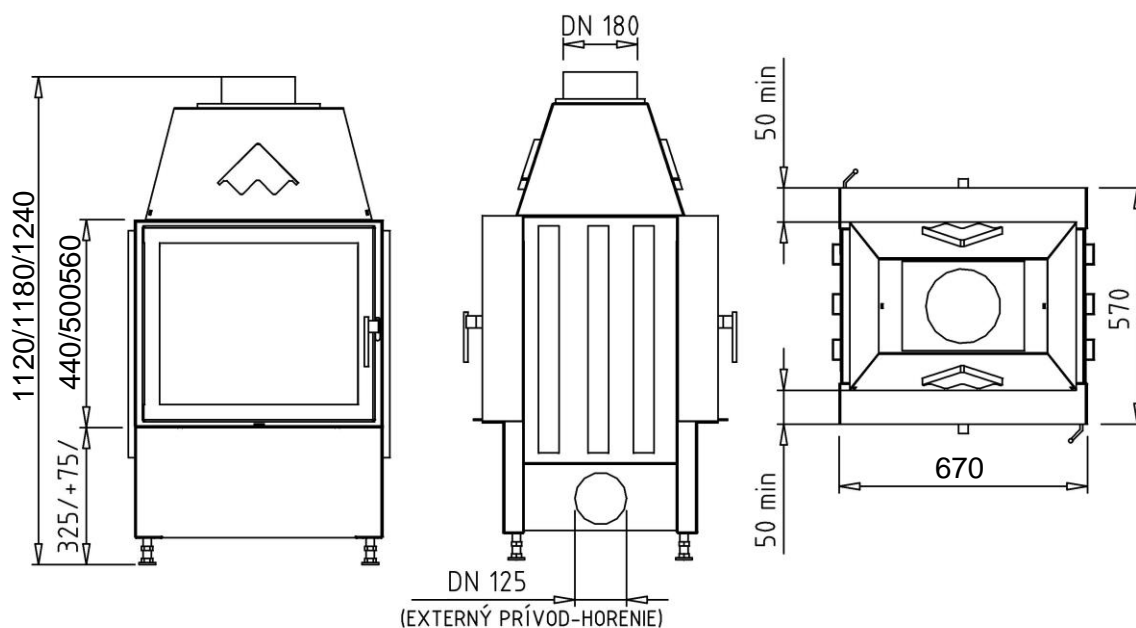
**Voliteľné príslušenstvo:**

Krycí Rámik (KR)  
 Druhé Sklo (DS)  
 Vonkajší Popolník (VOP)  
 Segmentové Ohnisko (SO)  
 Znížené Ohnisko (ZO)  
 Príkladacie dvierka (DPS, DPSO)



Technický list  
Rada 670

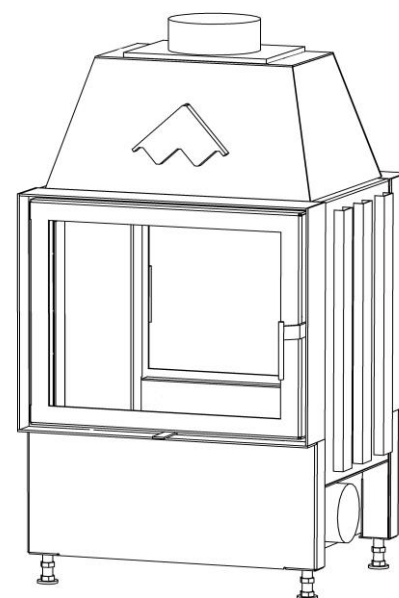
**CHOPOK „O“ 670/440,500,560**



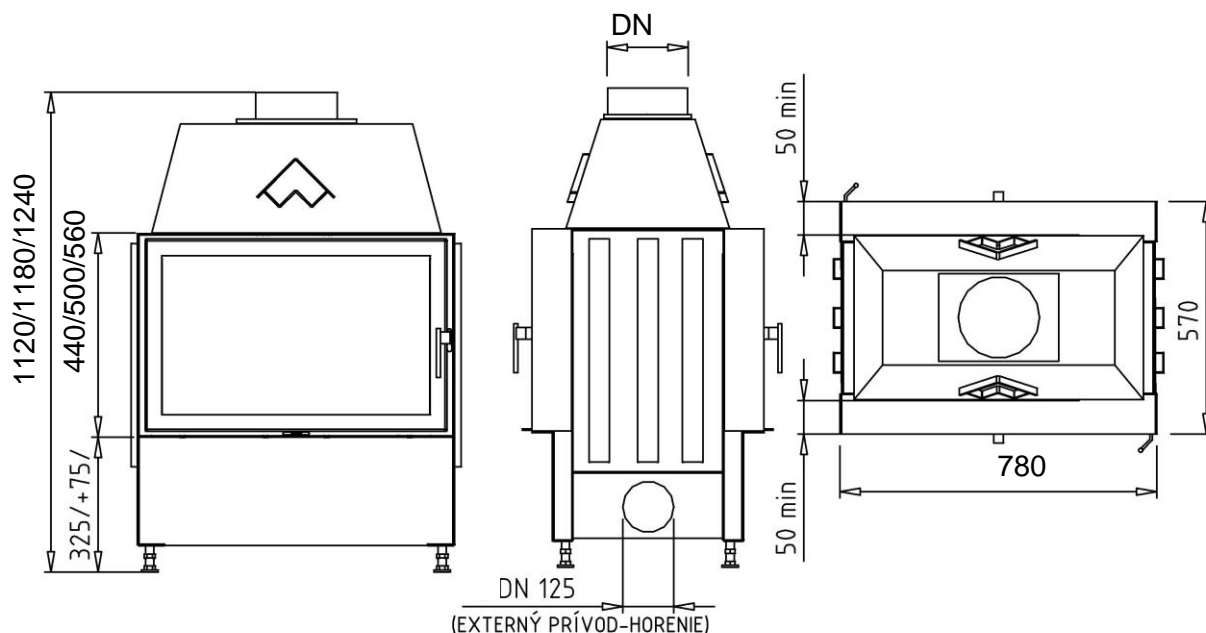
Technické údaje			
1	Priemerný tepelný výkon	kW	10,0
2	Priemerná účinnosť	%	80,1
3	Hmotnostný tok tuhých spalín	g/s	10,1
4	Priemerná teplota spalín	°C	247
5	Priemerná koncentrácia CO pri 13% O <sub>2</sub>	%	0,1
6	Požadovaný ťah	Pa	12
7	Spotreba paliva	kg/h	3,0
8	Hmotnosť	CHOPOK „O“ 670/440	200
		CHOPOK „O“ 670/500	210
		CHOPOK „O“ 670/560	220

Voliteľné príslušenstvo:

Krycí Rámik (KR)  
 Druhé Sklo (DS)  
 Vonkajší Popolník (VOP)  
 Segmentové Ohnisko (SO)  
 Znížené Ohnisko (ZO)  
 Príkladacie dvierka (DPS, DPSO)



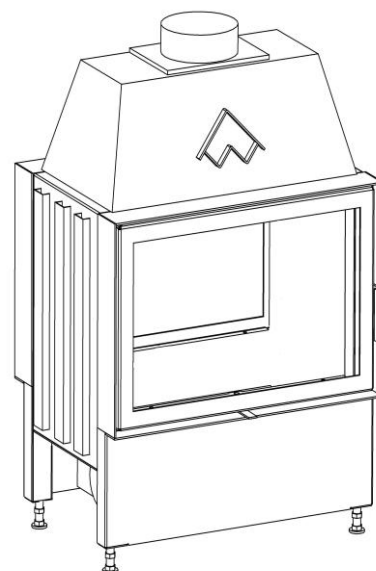
**CHOPOK „O“ 780/440,500,56**

 Technický list  
 Rada 780


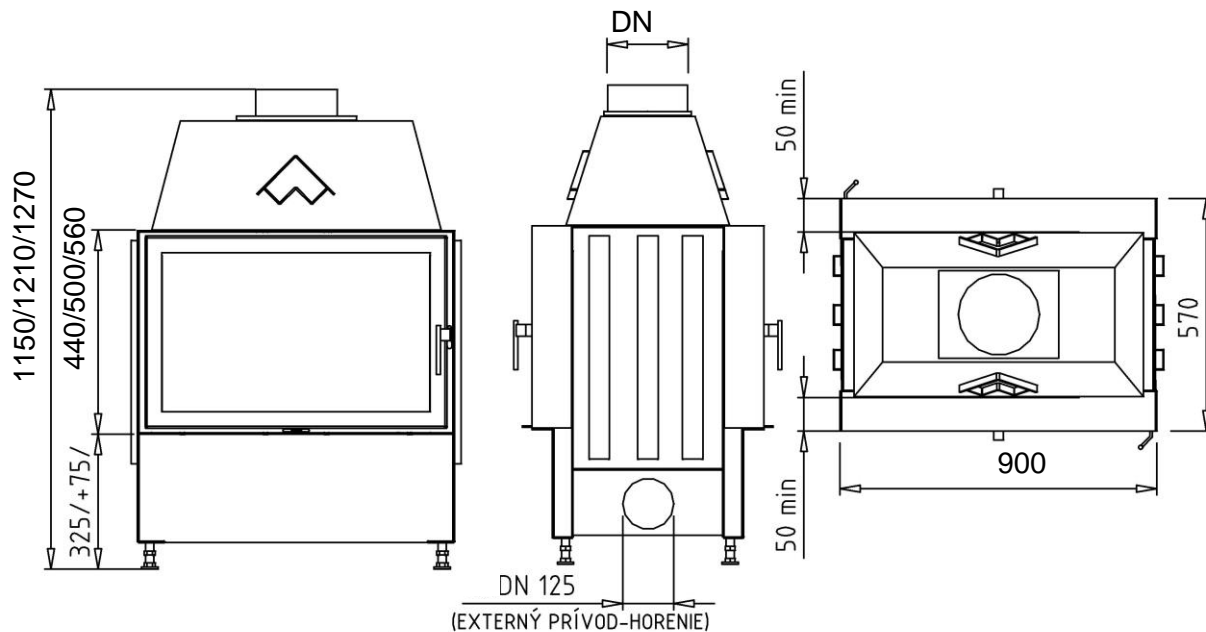
Technické údaje			
1	Priemerný tepelný výkon	kW	13,0
2	Priemerná účinnosť	%	79,2
3	Hmotnostný tok tuhých spalín	g/s	11,3
4	Priemerná teplota spalín	°C	257
5	Priemerná koncentrácia CO pri 13% O <sub>2</sub>	%	0,1
6	Požadovaný ťah	Pa	12
7	Spotreba paliva	kg/h	4,2
8	Hmotnosť	CHOPOK „O“ 780/440	205
		CHOPOK „O“ 780/500	220
		CHOPOK „O“ 780/560	235

Voliteľné príslušenstvo:

Krycí Rámik (KR)  
 Druhé Sklo (DS)  
 VOnkajší Popolník (VOP)  
 Segmentové Ohnisko (SO)  
 Znížené Ohnisko (ZO)  
 Prikładacie dvierka (DPS, DPSO)



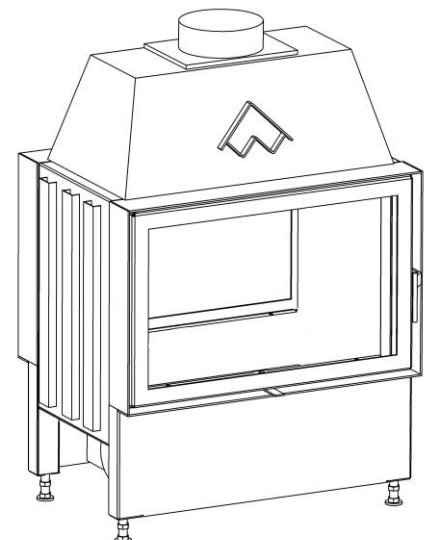
**CHOPOK „O“ 900/440,500,560**

 Technický list  
 Rada 900


Technické údaje			
1	Priemerný tepelný výkon	kW	14,0
2	Priemerná účinnosť	%	81,0
3	Hmotnostný tok tuhých spalín	g/s	12
4	Priemerná teplota spalín	°C	255
5	Priemerná koncentrácia CO pri 13% O <sub>2</sub>	%	0,1
6	Požadovaný ťah	Pa	12
7	Spotreba paliva	kg/h	4,5
8	Hmotnosť	CHOPOK „O“ 900/440	245
		CHOPOK „O“ 900/500	265
		CHOPOK „O“ 900/560	285

**Voliteľné príslušenstvo:**

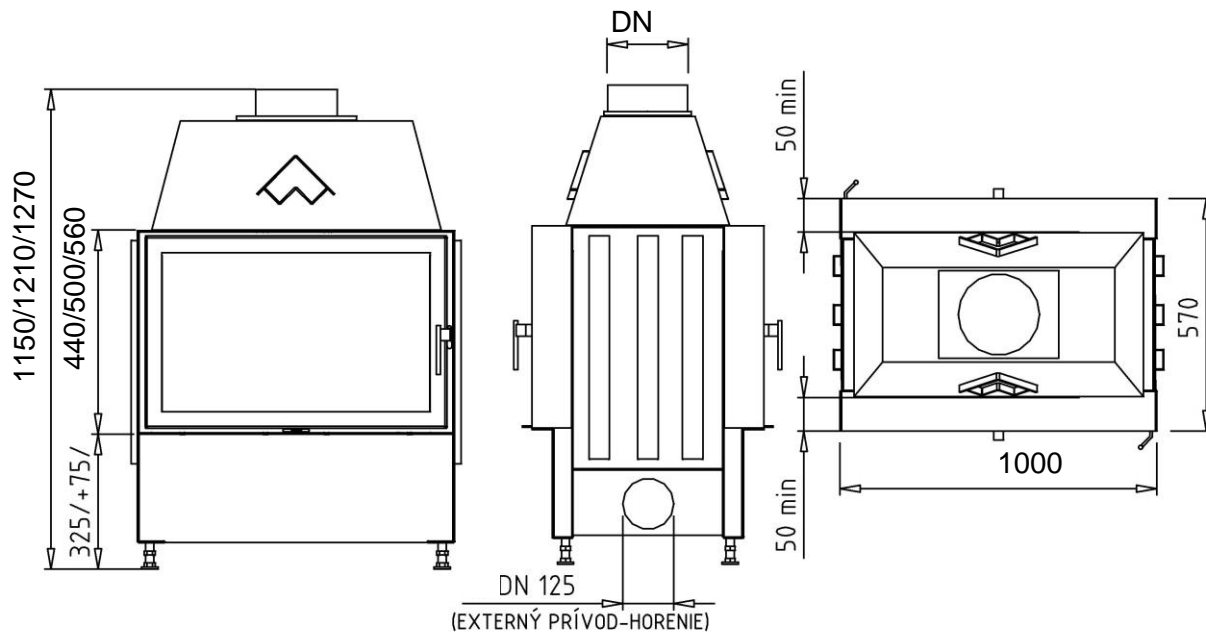
Krycí Rámik (KR)  
 Druhé Sklo (DS)  
 VŇnkajší Popolník (VOP)  
 Segmentové Ohnisko (SO)  
 Znížené Ohnisko (ZO)  
 Příkladacie dvierka (DPS, DPSO)



Technický list  
Rada 1000

---

**CHOPOK „O“ 1000/440,500,560**



Technické údaje			
1	Priemerný tepelný výkon	kW	15
2	Priemerná účinnosť	%	82,4
3	Hmotnostný tok tuhých spalín	g/s	12,7
4	Priemerná teplota spalín	°C	234
5	Priemerná koncentrácia CO pri 13% O <sub>2</sub>	%	0,1
6	Požadovaný ťah	Pa	12
7	Spotreba paliva	kg/h	4,8
8	Hmotnosť	CHOPOK „O“ 1000/440	250
		CHOPOK „O“ 1000/500	270
		CHOPOK „O“ 1000/560	290

Voliteľné príslušenstvo:

Krycí Rámik (KR)  
Druhé Sklo (DS)  
VONkajší Popolník (VOP)  
Segmentové Ohnisko (SO)  
Znížené Ohnisko (ZO)  
Príkladacie dverka (DPS, DPSO)

